

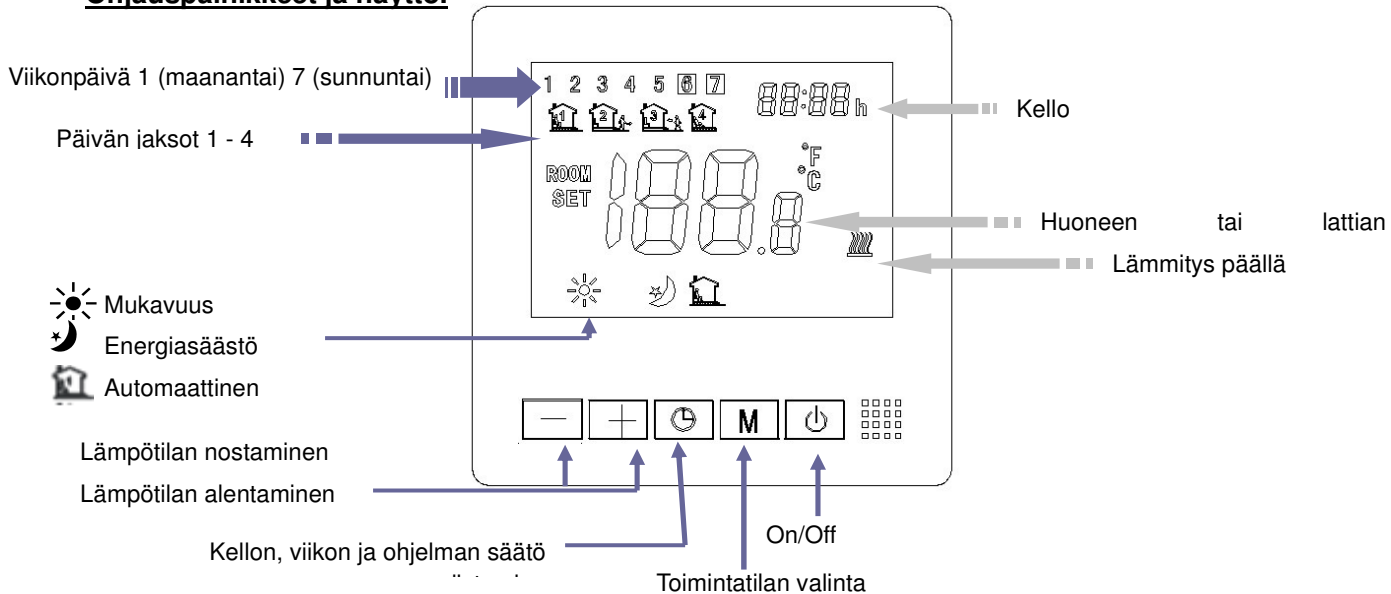
BASIC HT-115 lämmitystermostaatin käyttö- ja asennusohje

- Valittavan NO- tai NC-asetuksen ansiosta voi käyttää sekä sähkö- että vesilattialämmityksen järjestelmissä.
- Kolme erilaista toimintatilaa.
- Automaattisessa toimintatilassa erikseen asetettavat 5 +1+1 päivää.
- Uppoasennus
- Kello

Tekniset tiedot

Virtalähde:	220V, 50/60Hz	Lattia-anturi:	NTC 10K Type: 3950
Energiankulutus:	2 W	Mittaustarkkuus:	±0.5 °C (mittausaskel 0.5 °C)
Kotelo:	ABS + syttymätön muovi	Suojaluokka:	IP30

Ohjauspainikkeet ja näyttö.



Termostaatin ensimmäinen päälle kytkeminen

Pois kytketyn termostaatin asetusten valikkoon siirtymiseksi pidä 3 sekuntia samanaikaisesti alhaalla "M" -painiketta ja "+" -painiketta, kunnes valikko 1 ilmestyy näyttöön. Jokainen seuraava "M" -painikkeen painallus avaa seuraavan valikon.

Valikon numero	Toiminta	Valinta "+" ja "-" painikkeilla	Valikon numero	Toiminta	Valinta "+" ja "-" painikkeilla
01	Tilan anturin kalibrointi	-8 °C ~8 °C	09	Asetusten nollaus	rS
02	Asetettava lämpötilan yläraja	5 °C ~80 °C	10	Pakkassuoja, termostaatti suojaa lämpötilan laskemiselta asetetun rajan alapuolelle	5 °C ~15 °C
03	Asetettava lämpötilan alaraja	5 °C ~80 °C	12	Koskettimen normaaliasennon valinta	NC (normaaliasento kosketin kiinni) NO (normaaliasento kosketin auki – esiasetus)
06	Lämpötilan anturin valinta	ROOM (tila), FLOOR (lattia) tai ROOM ja FLOOR samanaikaisesti.			

NO – mitatun lämpötilan asetusarvon alapuolelle laskemisen yhteydessä kosketin sulkeutuu ja toimittaa virran lämmityspiiriin liittimiin 3 ja 4.

NC – mitatun lämpötilan asetusarvon alapuolelle laskemisen yhteydessä kosketin avautuu ja keskeyttää virran toimituksen lämmityspiiriin liittimiin 3 ja 4.

Lattian ylikuumenemissuojan lämpötilan asetukset

Lattian ylikuumenemissuojan käyttöön on ensiksi valittava valikosta 06 lattian ja tilan anturin samanaikainen käyttö. Lattian ylikuumenemissuojan lämpötilan voi asettaa 20°C ~ 80°C. Asetusten tekemiseen pidä alhaalla "M"-painiketta, kunnes näyttöön ilmestyy lattian ylikuumenemissuojan lämpötila, jota voi säätää "+" ja "-" -painikkeilla. Lattian lämpötilan ylärajan asetuksen yhteydessä noudata lattiapäällysteen valmistajan ohjeita.

Basic HT-115 lämmitystermostaatin käyttö- ja asennusohje

Toimintatilan valinta

Toimintatilan valintaan paina "M" -painiketta muutaman kerran, näyttöön ilmestyvät seuraavat: mukavuus- , energiasäästön ja ohjelmoitava toimintatila.



Kellonajan, päivän ja ohjelmoitavan toimintatilan asetukset

Kellon ja 5+1+1 päivien valikkoon siirtymiseen pidä " " painiketta 5 sekuntia alhaalla.



1) Ensiksi kuvataan kellonajan ja viikonpäivän asetusten näkymä. Vilkkuvia minutteja voi muuttaa "+" ja "-" painikkeilla, Jokaisella " " -painikkeen painalluksella vahvistat asetuksen ja siirryt seuraavan asetuksen näkymään – minuutit → tunnit → viikonpäivä.

2) Seuraavalla " " -painikkeen painalluksella siirryt ohjelmoitavan toimintatilan ohjelmointivalikkoon.

Viikonpäivät on jaettu kolmeen vuorokausiryhmään 1) maanantai-perjantai 2) lauantai 3) sunnuntai – kyseiset ryhmät tulee ohjelmoida erikseen. Viittä ensimmäistä viikonpäivää ei voi ohjelmoida erikseen eli yksi päivä kerrallaan – nämä vuorokaudet toimivat samalla tavalla. Vuorokaudet ovat jaettu neljään jaksoon, joiden vaihtumisen kellonaikoja voi säätää ja lisäksi voi säätää kyseisiin ajanjaksoihin valittuja lämpötiloja.

Valikossa kuvataan ensiksi ensimmäisen viiden vuorokauden ryhmä ja asetukset tulee tehdä vain yhdelle vuorokaudelle, joiden mukaan järjestelmä toimii kaikilla 5 vuorokaudella – asetukset " " vahvistettava " " – painikkeen yhdellä painalluksella ja siirryttävä eteenpäin. Ensiksi kuvataan ensimmäisen jakson alkuaika, jota voi muuttaa samalla tavalla kuin kellonaikaa, seuraavalla " " -painikkeen painalluksen jälkeen kuvataan saman jakson lämpötila, jota voi muuttaa "+" ja "-" painikkeilla. Jakson alkuajan tai lämpötilan asetusten tekemisen aikana on näytössä talon kuva ja sen keskellä jakson numero. Kun ensimmäisen vuorokausiryhmän asetukset on tehty, siirrytään lauantain asetuksiin ja sen jälkeen sunnuntain asetuksiin. Sunnuntain asetusten tekemisen jälkeen näyttö palautuu normaalitilaan.

Huomio! Vuorokauden neljän jakson alkuaikojen asetusten yhteydessä on otettava huomioon, että vuorokausi alkaa kellonajalla 00:00.

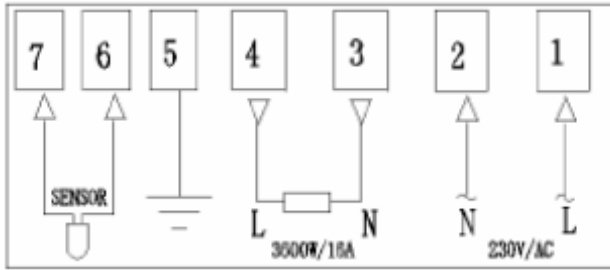
Huomio! Kun haluat kytkeä lämmityksen tietyksi ajanjaksoksi pois, säädä ajanjakson lämpötila +5°C joka on lämpötilan asetusten alaraja.

Alla oleva taulukko on kuvaava ja se kuvaa ohjelmoitavan toimintatilan valikon ja asetusten rakennetta

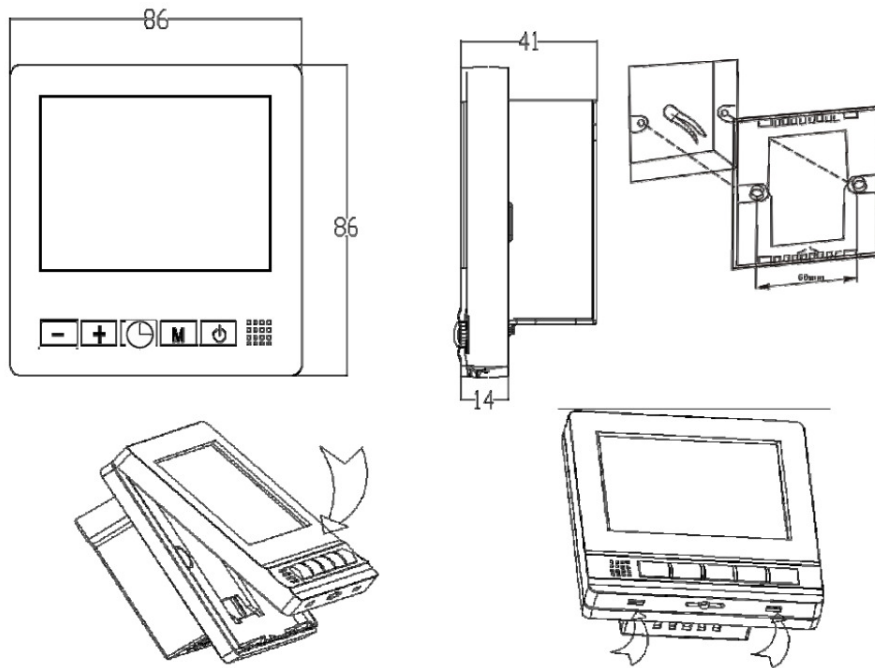
Vuorokauden jaksot >								
	alku	°C	alku	°C	alku	°C	alku	°C
12345 maanantai-perjantai	8:00	25°C	11:30	26°C	17:00	25°C	20:00	27°C
6 lauantai	9:00	24°C	12:30	25°C	18:00	25°C	22:00	27°C
7 sunnuntai	9:00	24°C	12:00	25°C	18:00	25°C	22:00	27°C

BASIC HT-115 lämmitystermostaatin käyttö- ja asennusohje

Liitännät.



Mitat ja asennus.



Huomio: SÄHKÖISKU SAATTAA VAARANTAA HENKEÄ JA TERVEYTTÄ. Kytke virta pois ennen liitäntöjen tekemistä ja varmista, ettei järjestelmässä ole jännitettä. Laitteen saa asentaa vain pätevä sähkömies.

Asennus

Kun käytät termostaattia tilan anturina, valitse asennuskorkeudeksi 80 - 150 cm. Älä asenna termostaattia ulkoseinän sisäpuolelle, suojaa sitä suoralta auringonvalolta äläkä asenna sitä seinälle, jolle paistaa aurinko. Anturi on asennettava vähintään 50 cm etäisyydelle avattavista ovista ja ikkunoista vähentääkseen liikkuvan ilman vaikutuksia. Kosteisiin tiloihin asentamisen yhteydessä on noudatettava voimassa olevia määräyksiä. Asennuksen ja sähköliitännät saa tehdä vain pätevä ja osaava henkilö.

- vikavirtasuojan käyttö on pakollista
- tarkista vikavirtasuojan sopivuus (teho, suojaluokka jne.)
- tarkista sulakkeen sopivuus lämmityselementin (kaapeli, lämmitysmatto jne.) ja koko ryhmän virrankulutukseen
- tarkista termostaatin sopivuus lämmityselementin tehoon
- tarkista sähkökaapelien sopivuus lämmityselementin tehoon
- tee työpiirustukset

Lattia-anturin asennus

Lattia-anturi on asennettava eristysputkeen, eristysputki asennetaan termostaatista lattiaan saakka lämmityskaapelin tai lämmitysputken avattujen mutkien väliin vähintään 0,5 m etäisyydelle seinästä tai lattian keskelle. Lattiassa olevan asennusputken pää on suljettava ja nostettava lämmityskaapelia korkeammalle lattian pinnan lähelle.

Ennen asennusta ja asennuksen jälkeen on tarkistettava lattia-anturin vastus. Lattia-anturin vastukset eri lämpötiloissa on: 5°≈25 396Ω. 10°≈19 914 Ω. 20°≈12 504 Ω. 25°≈10 000 Ω. 30°≈8 049 Ω. 40°≈5 314 Ω. Mittaustulokset on säilytettävä asentajan töiden luovutusprotokollan luona.