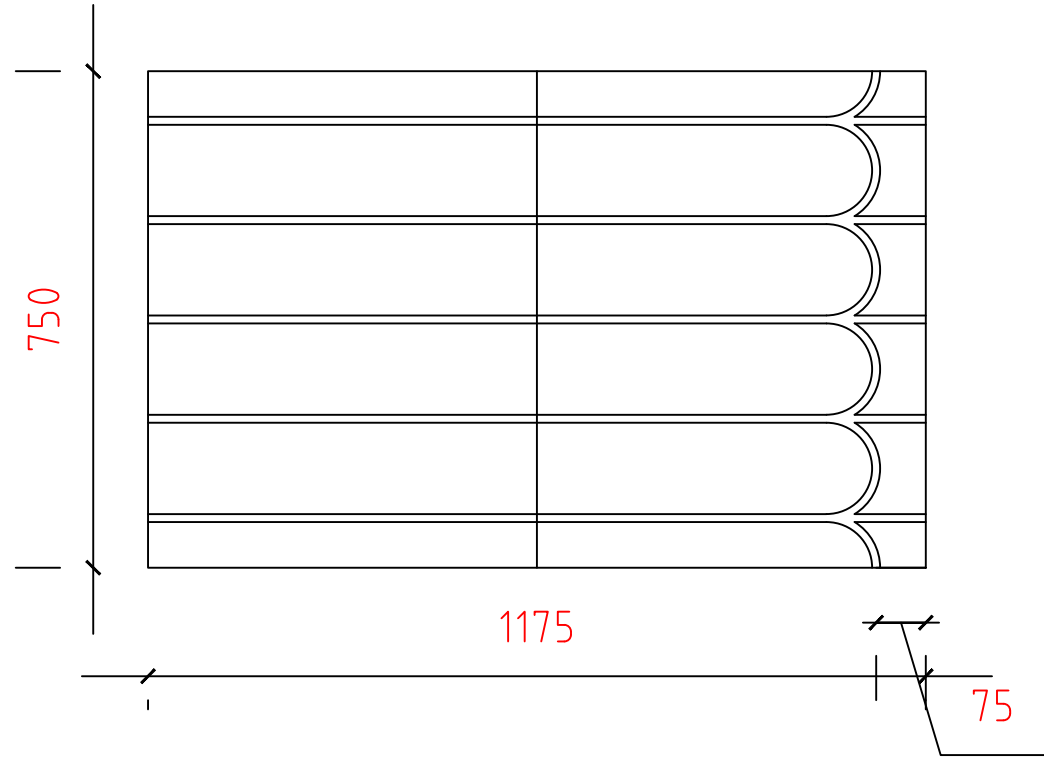
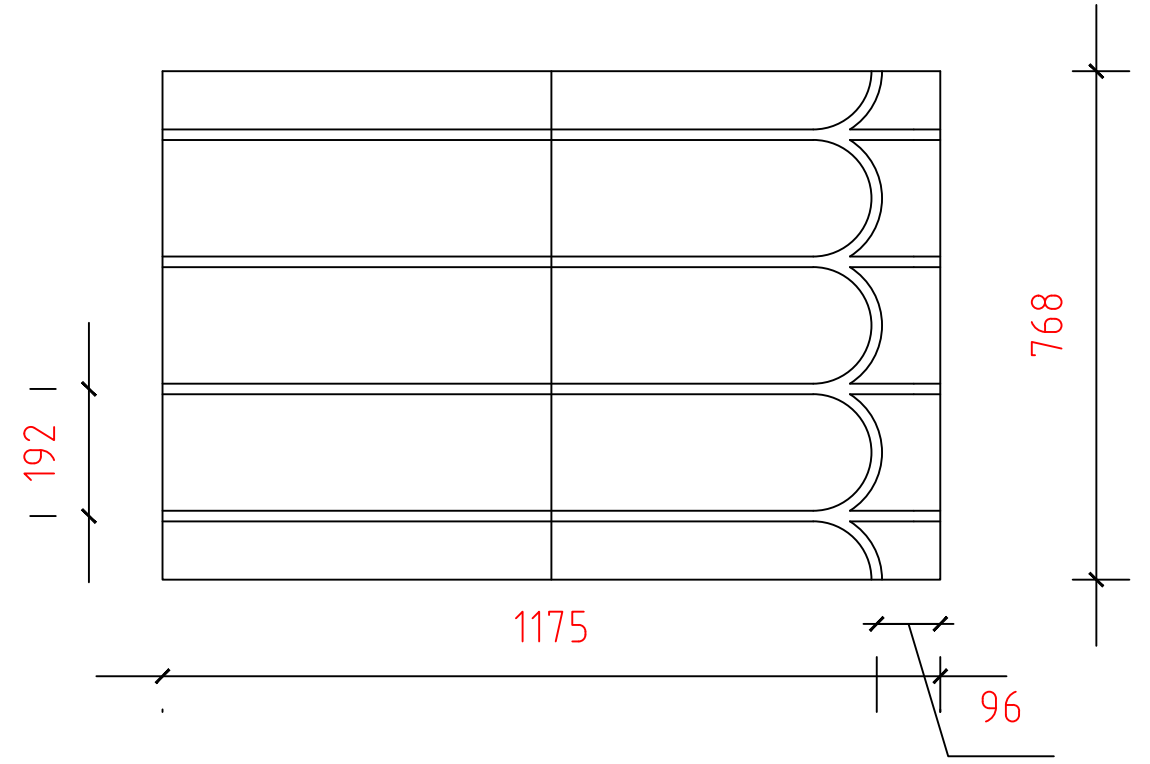


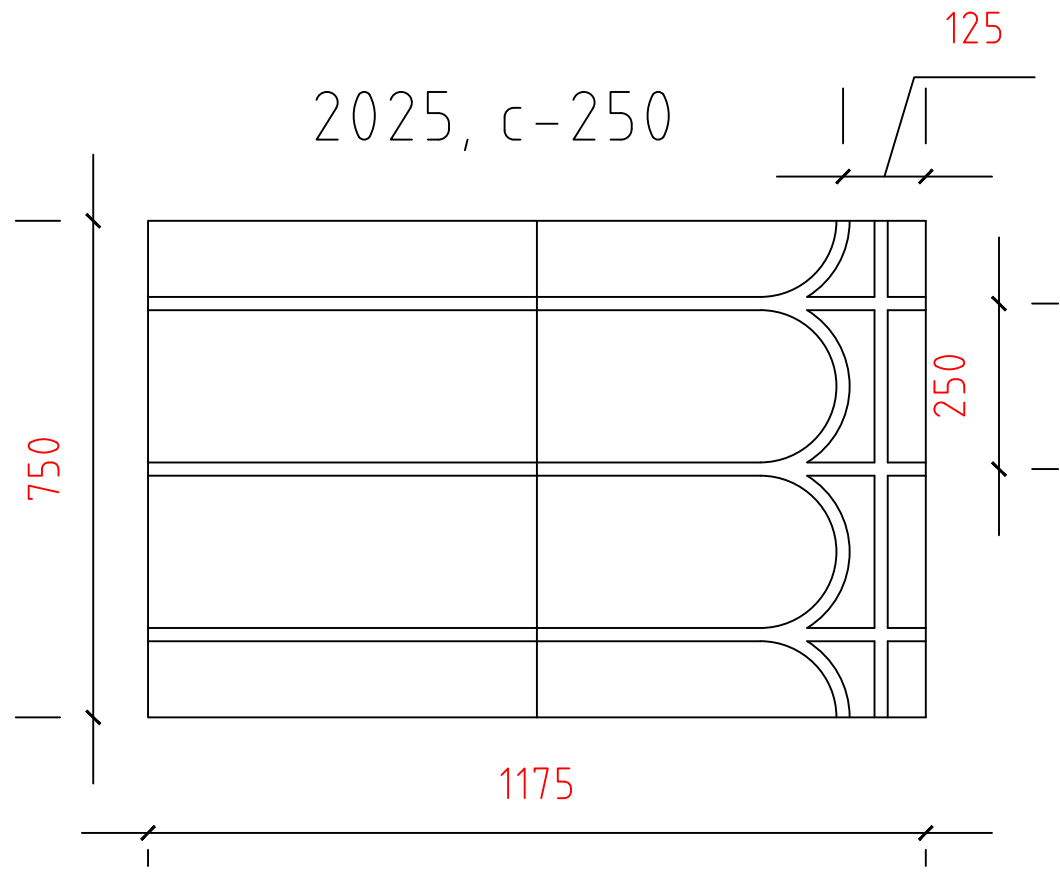
1213, с-150



1617, с-192



2025, с-250



1625, с-192

