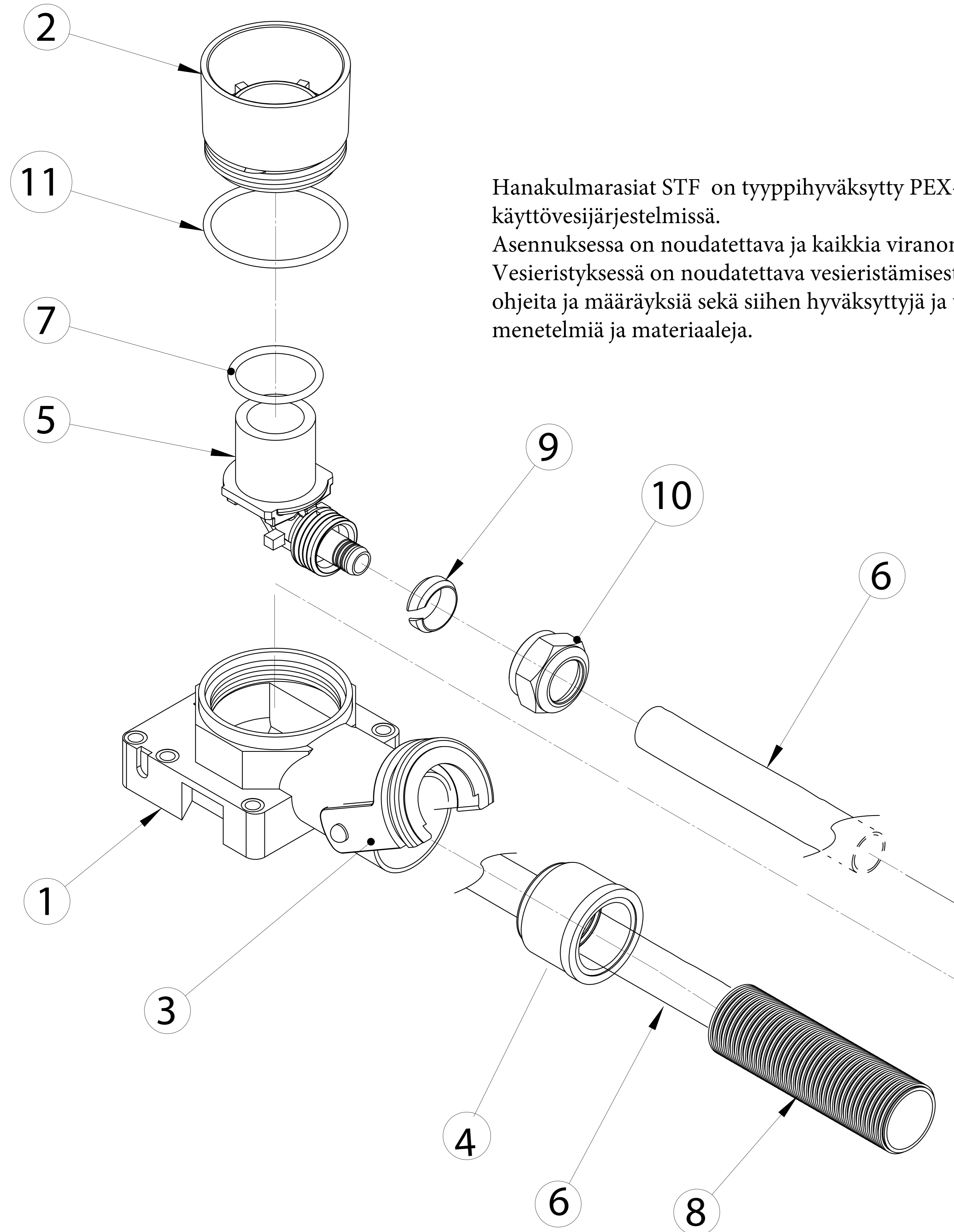


LVI-Pörssi Hanakulmarasia asennus



Kytkeä

1. Mittaa PEX - putki ja suojaputki sopivan mittaiseksi asennuspaikkaan. Huomioi työvara. Jäykän PEX-putken rasia läpi sujuttamisen helpottamiseksi voi PEX-putken leikata vinosti poikki n.20 cm matkalta. Ennen kytkeä PEX putki on kuitenkin leikattava sopivalla leikkurilla poikki suorassa kulmassa putkeen nähden. Huomioi työvara.
2. Huomioi suojaputken ja lukituksen yhteensopivuus. Harmaa suojaputken tiiviste on tarkoitettu 28 mm suojaputkelle ja musta 25 mm suojaputkelle. Tarvittaessa myös lukkopalat tulee vaihtaa sopiviin kokoon (25/28).
3. Avaa rasia kiertämällä kierrekorkki(2) irti rungosta(1). Poista messinkiliitin (5) rasiasta. Poista suojaputken tiiviste(4) rungosta (1) ja pujota se PEX-putken läpi (6), Työnnä suojaputken tiiviste(4) suojaputken(8) päähän pohjaan asti. Käytä liukuainetta. Työnnä PEX-Putki (6) Hanakulmarasian(1) läpi. Työnnä suojaputki(8) rasiaan(1) pohjaan asti. Varmista , että suojaputken tiiviste(4) kaulus jää rasiaan(1) reunan ulkopuolelle. Käännä lukkopala(3) paikalleen suojaputken(8) uraan pohjaan saakka. Haastavissa olosuhteissa voidaan lukkopala lisä varmistaa nippusiteellä.
4. Varmista putken oikea pituus ja tarkasta, että PEX putken (6) pään leikkauspinta on suora ja virheetön. Pujota mutteri(10) PEX-Putken (6) päälle. Pujota **katkaistu** liitinhelmi(9) PEX-putken päähän n. 7 mm reunasta. Asenna PEX-putki liittimen tukiholkkiin ja työnnä PEX-putki (6) liittimen(5) pohjaan. Kiristä mutteria(10) ensin käsin ja sen jälkeen avaimella yhteensä 2,9 kierrosta kunnes vaste kasvaa selvästi.
5. Pujota liitin(5) takaisin hanakulmarasiaan (1). Kiristä kierrekorkki (2) tiukasti rasiaan, niin että hanakulma asettuu tiukasti ja liikkumattomasti paikalleen. Käytä tarvittaessa messinki avainta (xx). Huomioi, että hanakulmarasia on tiivis, eikä päästä mahdollista vuotovettä lävitseen.

Asenna rasiat oikeaan paikkaan ja syvyyteen tukevasti seinärakenteisiin. Kierrekorkin (2) täytyy tulla vesieristyspinnan yli vähintään 5mm Vesieristykseen on saatavana myös vesieristyslaippaa, joka mahdollistaa kierrekorkin avaamisen vesieristettä rikkomatta.

Ruuvikiinnityksessä suositellaan käytettäväksi pallokantaruuveja.