

Eristetyt MX-Arctiflex-, MX-Radiflex-, MX-Saniflex- ja MX-4-Flex -putkistot

Asennusohje 1/2020

MX-Flex eristetyt putkistot on tarkoitettu asennettavaksi maahan.

1. Kuljetus ja varastointi

MX-Flex eristettyjen putkien ja osien kuljetuksessa sekä käsittelyssä on noudatettava erityistä varovaisuutta. Kuljetuksen aikana putkikieppien tulee olla tasaisella alustalla. Tuotteita ei saa purkaa lavalta kippaamalla tai pudottamalla. Putkikiepit ja haaroituskaivot voidaan varastoida ulkona tasaisella alustalla, putkiosat ja liittimet sisätiloissa.

2. Asennus

MX-Flex eristettyjä putkistoja ei tule käsitellä alle -15 °C lämpötilassa.

Putkikiepit tulee purkaa kieppiä pyörittämällä, ei vetämällä.

Kylmällä säällä asennus helpottuu, jos kieppi voidaan varastoida lämpimässä. Vaihtoehtoisesti putket voidaan lämmittää puhaltamalla virtausputkeen lämmintä ilmaa (max. 100 °C) kuumailmapuhaltimella (imuri kiepin toiseen päähän) tai puhaltamalla lämmintä ilmaa putket peittävän pressun alle. Putkiston lämmittäminen avotulella, esim. kaasuliekillä on palovaaran takia ehdottomasti kielletty.

Kieppiä purettaessa tulee samalla varmistua, ettei suojakuoreen ole kuljetuksen tai purkamisen yhteydessä tullut vaurioita. Pienet vauriot suojaputkessa tulee aina korjata esim. rengaskutisteella. Suuremmissa vaurioissa otettava yhteyttä Meltexiin.

3. Kaivanto

Mx-Flex eristetyn putkiston asennuskaivannon alkutäyttö tulee tehdä hienojakoisella maa-aineksella. Kaivannon salaojittaminen on suositeltavaa.

Eristetyt putkistot levitetään kaivantoon, tehdään tarvittavat liitokset ja putkisto koeponnistetaan. Kaivanto täytetään onnistuneen koeponnistuksen jälkeen. Putkiston ympäristö tulee täyttää hienojakoisella maa-aineksella. Maa-aines putkien alla ja sivuilla tulee tiivistää huolella.



Koneellinen tiivistys putken päältä tulee aloittaa vasta, kun linjan päällä on minimissään 0,3 m täyttö. On suositeltavaa, että putkisto asennetaan vähintään 0,5 m syvyyteen.

Tienalituksissa putkisto tulee asentaa suoja-putkeen tai kuormitusta tulee jakaa suuremmalle alalle betonilaattojen avulla.

MX-Flex eristettyjen putkistojen asennuksessa voidaan soveltaa RIL 77c: "Maahan ja veteen asennettavat kesto- ja muoviputket", -ohjetta putki luokan T mukaisesti.

4. Haaroituskaivon asennus

Tasaa kaivannon pohja liitoskaivon kohdata ja tiivistä huolella. Asenna tarvittaessa ankkurointilaatta tasauskerroksen alapuolelle.

MX-haaroituskaivot ovat oikein asennettuna vesitiiviit.

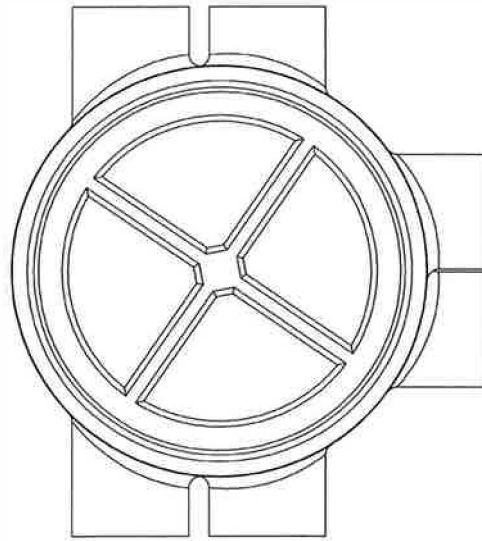
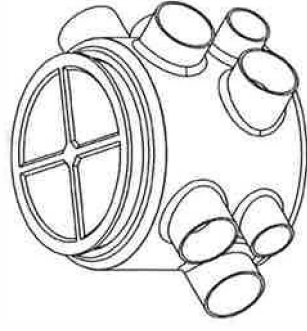
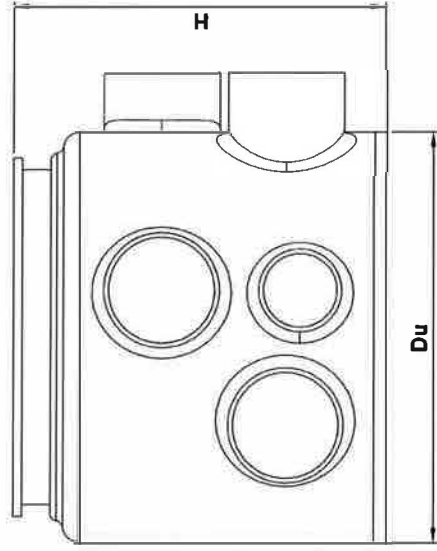
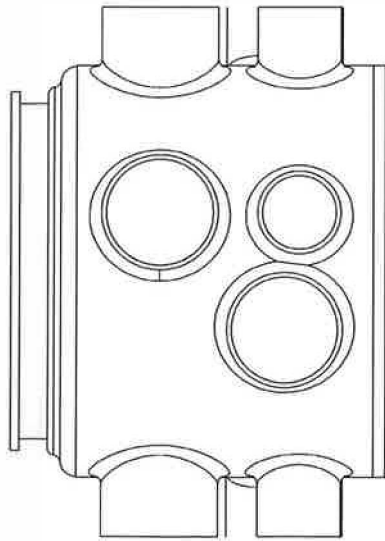
Kaivo voidaan asentaa normaalisti 0,5 m peitesyvyyteen ja tarvittaessa 0,3 m syvyyteen, jos kaivoon kohdistuvia suoria kuormituksia ei esiinny. Haaroituskaivo kestää 0,5 m peitesyvyydellä satunnaisen 3 tonnin lyhytaikaiskuormituksen (kevyt aurauskalusto) tai vastaavasti 500 kg:n pitkäaikaiskuormituksen (pysäköity henkilöauto). Mikäli arvot ylittyvät tai ei saavuteta 0,5 m peitesyvyyttä, kaivon yläpuolella voidaan käyttää kuorman jakajana esim. betonilaattaa.

Muista pujottaa putkien päihin rengaskutisteet ennen niiden tuomista haaroituskaivoon. Myös päätyhattujen kiinnittäminen putkien päihin on suositeltavaa.

Täyttö haaroituskaivojen kohdalla aloitetaan tuomalla hiekkaa liittymien alle. Alkutäyttö tehdään lapiolla ja varmistetaan, että kaivo tulee vaakasuoraan.

Asenna kaivojen kannet vasta onnistuneen koeponnistuksen jälkeen.





Haarotuskaivojen Du -mitat (n):

- n 400
- n 670
- n 900
- n 1050
- _____

**Haarotuskaivot valmistetaan työkohteen tarpeen mukaisesti.
Haarotusyhteiden lukumäärä tarpeen mukaan.
Kaivon korkeus (H) määräytyy yhteiden lukumäärän mukaan.**

| | | | | |
|--------------------------------|------------------------------------|-------------|--------------------|------------|
| K.oso/K.yö | Kortteli/Tiio | Tontti/Rnro | Rakennuksen tunnus | Juoks.n:o |
| Rakennustoimenpide | Pirustuslaji | | | Mittakaava |
| Rakennuskohteen nimi ja osoite | Pirustuksen sisältö | | | — |
| | Haarotuskaivo eristetylle putkelle | | | |
| | Suunn. | Työnumero | Piir.nro | Muutos |
| | Piirt. | | | |
| | Tark./Hyväks. | | | |
| | Pvm | | | |
| | 1.1.2020 | | | |
| | Yhteyshenkilö | | Tiedoston nimi | |